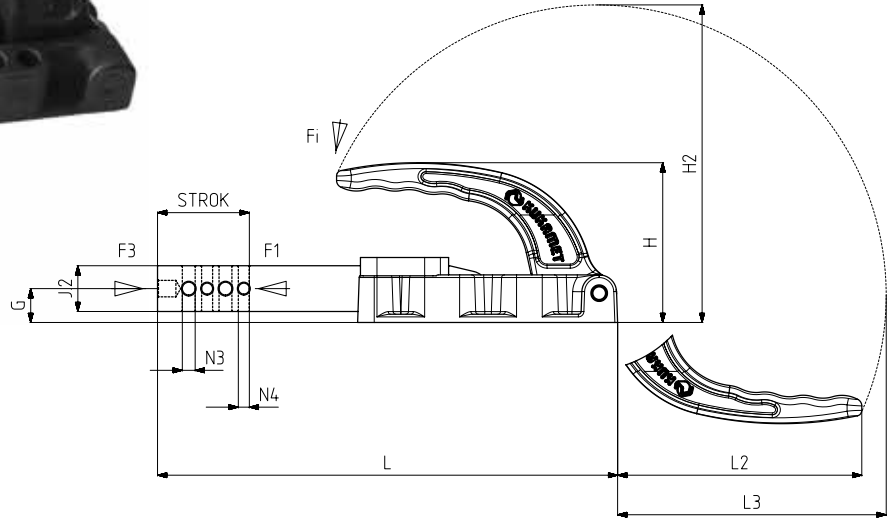


534

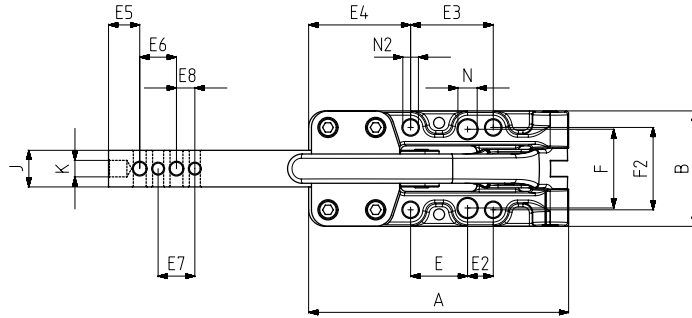


MODEL NO	F1 (N)	F3 (N)	Fi	STROK	AĞIRLIK (WEIGHT) (gr)
			VERİM (YIELD) (F1:Fi)		
534 - 5 (□20x25)	12000	12000	30:1	50	2170

F1 : BASKI KUVVETİ (EXERTING FORCE) , F3 : TUTMA KAPASİTESİ (HOLDING CAPACITY) , Fi : UYGULAMA KUVVETİ (APPLIED FORCE)



Ayak Tipi: Yatay Tabanlı, Döküm Gövdeli
Body Mounting Base: Horizontal, Casting



Ürün özellikleri ;

Ağır iş uygulamalarında kullanıma uygun mukavemetli ürünlerdir.
Gövde ve kol mukavemetli GGG-60 döküm malzemeden üretilmiş ve korozyon direnci için fosfat kaplama yapılmıştır.
Mekanizma parçaları çelik malzemeden üretilmiş ve korozyon direnci için fosfat kaplama yapılmıştır.

Product Features;

The products are strong and suited for heavy duty applications.
The body and arm are made of strong GGG-60 casting and phosphate coated for corrosion resistance
The mechanism parts are made of phosphate coated steel for corrosion resistance.



533
Sayfa/Page: 57



551
Sayfa/Page: 62

MODEL NO	A	B	E ~	E2 ~	E3 ~	E4 ~	E5 ~	E6 ~	E7 ~	E8 ~	F ~	F2 ~	G	H	H2	J	J2	K	L	L2	L3	N	N2	N3	N4
534 - 5 (□20x25)	141,5	63	31	14	45	55,5	17	20	20	10	43	45	18,5	87	173	20	25	9	250,5	133	147	Ø 10,5	Ø 8,5	Ø 7	Ø 6