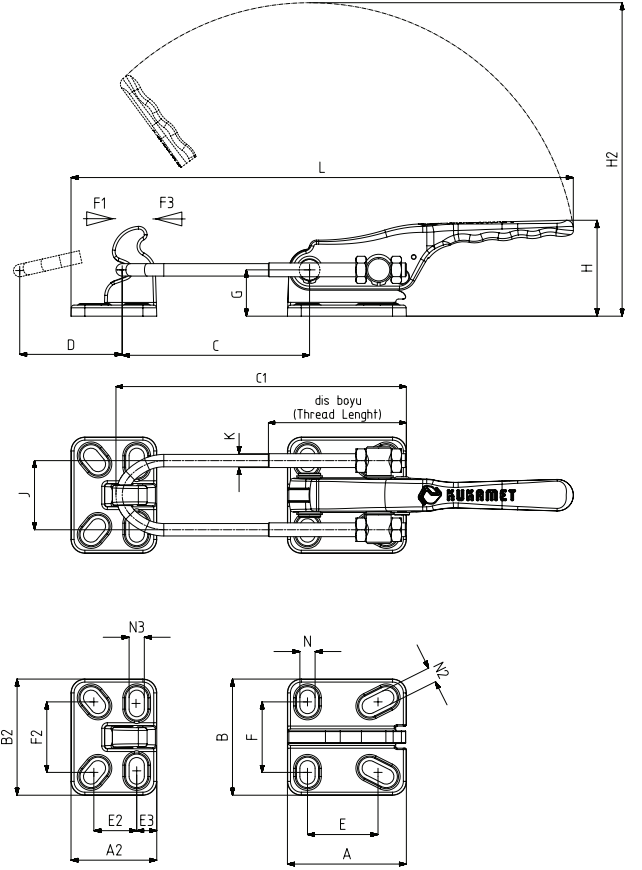


| MODEL NO | F1 (N) | F3 (N) | STROK (DİŞ BOYU) (STROKE) (thread length) | AĞIRLIK (WEIGHT) (gr ±%) |
|----------|--------|--------|---|--------------------------|
| 341-3 | 10000 | 12000 | 95 | 1050 |
| 341-4 | 15000 | 17000 | 130 | 1850 |
| 341-5 | 20000 | 25000 | 65 | 2235 |

F1 : ÇEKME KUVVETİ (TENSILE FORCE) , F3 : TUTMA KAPASİTESİ (HOLDING CAPACITY)



341



Ayak Tipi: Döküm Gövdeli

Body Mounting Base: Casting



Ürün özellikleri ;

Ağır iş uygulamalarında kullanıma uygun mukavemetli ürünlerdir.

Taban, kol ve gerdirmе parçası mukavemetli GGG-60 döküm malzemeden üretilmiş ve siyah elektrostatik toz boya ile boyanmıştır.

Kanca ve pimler çelik malzemeden üretilmiştir. Korozyon direnci için galvaniz kaplama yapılmıştır.

Product Features ;

The products are strong and suited for heavy duty applications.

The base, arm and stretching part are made of strong GGG-60 casting and coated with black electrostatic powder paint.

Hook and pins are made of galvanized steel for corrosion resistance.

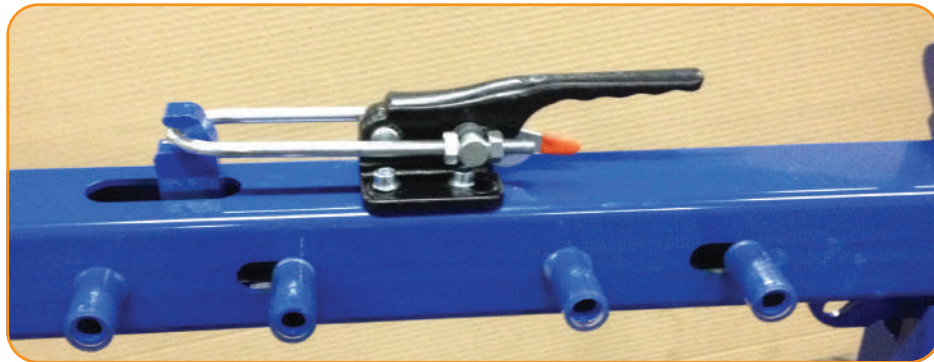


311

341-L

Sayfa/Page: 43

Sayfa/Page: 50



| MODEL NO | A | A2 | B | B2 | C Min. | C Max. | C1 | D | E | E2 | E3 | F | F2 | G | H | H2 | J | K | L Min. | L Max. | N | N2 | N3 |
|----------|------|------|----|----|--------|--------|-----|----|----|------|------|----|----|------|----|-----|----|-----|--------|--------|------------|----------|------------|
| 341-3 | 68,5 | 49,5 | 67 | 67 | 33,5 | 84,5 | 145 | 55 | 41 | 24,5 | 11,5 | 41 | 41 | 27,5 | 66 | 185 | 43 | M8 | 217 | 268 | 8,5 x 13,5 | 8,5 x 19 | 8,5 x 14,5 |
| 341-4 | 86 | 62 | 84 | 84 | 50 | 135 | 210 | 80 | 51 | 30,5 | 15 | 51 | 51 | 33,5 | 69 | 230 | 50 | M10 | 280 | 365 | 11 x 17 | 11 x 24 | 11 x 19 |
| 341-5 | 86 | 66 | 84 | 84 | 50 | 70 | 146 | 80 | 51 | 31,5 | 20 | 51 | 51 | 33,5 | 89 | 230 | 56 | M12 | 280 | 298 | 11 x 17 | 11 x 24 | 11 x 19 |