

MODEL NO	SİYAH (BLACK)	F1 (N)	F2 (N)	F3 (N)	F4 (N)	F5 (N)	F6 (N)	F7 (N)	F8 (N)	Fi		AÇI (ANGLE) (± 5 °)	AĞIRLIK (WEIGHT) (gr)
										(X1) VERİM (YIELD) (F1:Fi)	(C1) VERİM (YIELD) (F2:Fi)		
112 - 1 - D	B 112 -	850	650	200	100	1000	800	200	125	7:1	3:1	90°	100
112 - 2 - D	B 112 -	1000	750	300	220	1200	1000	350	250	7:1	3:1	90°	200
112 - 3 - D	B 112 -	2300	1250	560	400	2500	1350	740	530	8:1	4:1	90°	300
112 - 4 - D	B 112 -	3500	1800	900	700	3650	2000	1035	800	9:1	4:1	90°	730
112 - 5 - D	B 112 -	4500	2000	1250	1000	5000	2125	1350	1080	10:1	5:1	90°	1400

F1 - F2 - F3 - F4 : BASKI KUVVETİ (EXERTING FORCE) , F5 - F6 - F7 - F8 : TUTMA KAPASİTESİ (HOLDING CAPACITY) , Fi : UYGULAMA KUVVETİ (APPLIED FORCE)

112-D

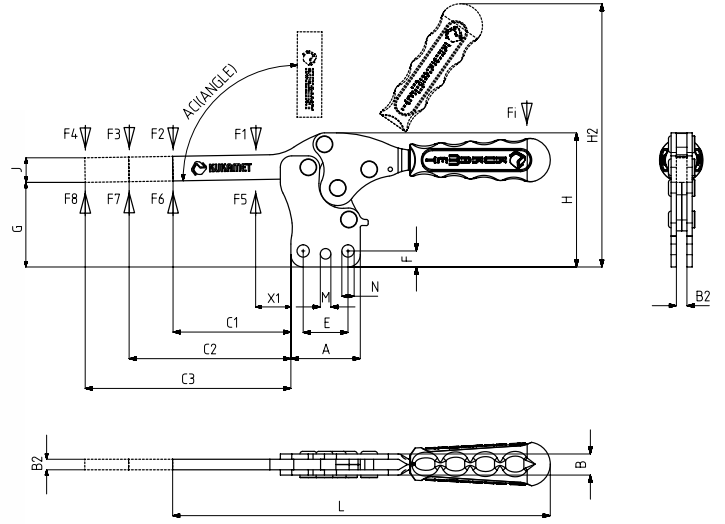


*911-951

Bkz. Aksesuar Sayfası

*911-951

Please See Accessories Page



Ayak Tipi: Dikey Tabanlı
Body Mounting Base: Vertical



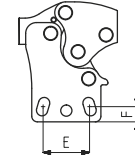
112-D-L
Sayfa/Page: 12



212-D
Sayfa/Page: 20



212
Sayfa/Page: 19



MODEL NO : 112-2-D



MODEL NO	A	B	B2	C1	C2	C3	E ~	F ~	G	H	H2	J	L	M	N	X1
112 - 1 - D	33,5	9	5	43	93	143	23	5,5	31	50	105	10	148		Ø 5	15
112 - 2 - D	37	10	5	66	116	166	23,7 - 26	10 - 6,5	41	64	123	14	184	Ø 6	6 x 10	19
112 - 3 - D	39,5	12	6	68	118	168	25,5	9	49	76	151	14	215	Ø 6	Ø 7	25
112 - 4 - D	58	16	8	100	150	200	41,5	8,5	65	102	195	19	296	Ø 8,5	Ø 9	27
112 - 5 - D	75	20	10	129	179	229	47,5	12	75	124	238	25,5	345	Ø 10	Ø 10	37