

MODEL NO	SİYAH (BLACK)	F1 (N)	F2 (N)	F3 (N)	F4 (N)	F5 (N)	F6 (N)	F7 (N)	F8 (N)	Fi		AÇI (ANGLE) (± 5 °)		AĞIRLIK (WEIGHT) (gr)
										(X1) VERİM (YIELD) (F1:Fi)	(C1) VERİM (YIELD) (F2:Fi)	POS1	POS2	
213 - 1-D	B 213 -	750	500	250	175	1000	680	340	250	12:1	8:1	135°	105°	150
213 - 2-D	B 213 -	1200	700	350	250	1400	925	510	370	12:1	7,5:1	135°	105°	240
213 - 3-D	B 213 -	2000	1400	700	500	2500	1560	910	680	11:1	8:1	105°		430
213 - 4-D	B 213 -	3000	2000	1100	850	3300	2200	1350	1080	11,5:1	8:1	135°	105°	930
213 - 5-D	B 213 -	4500	2500	1300	1000	5000	3000	1445	1190	12:1	7:1	135°	105°	1640

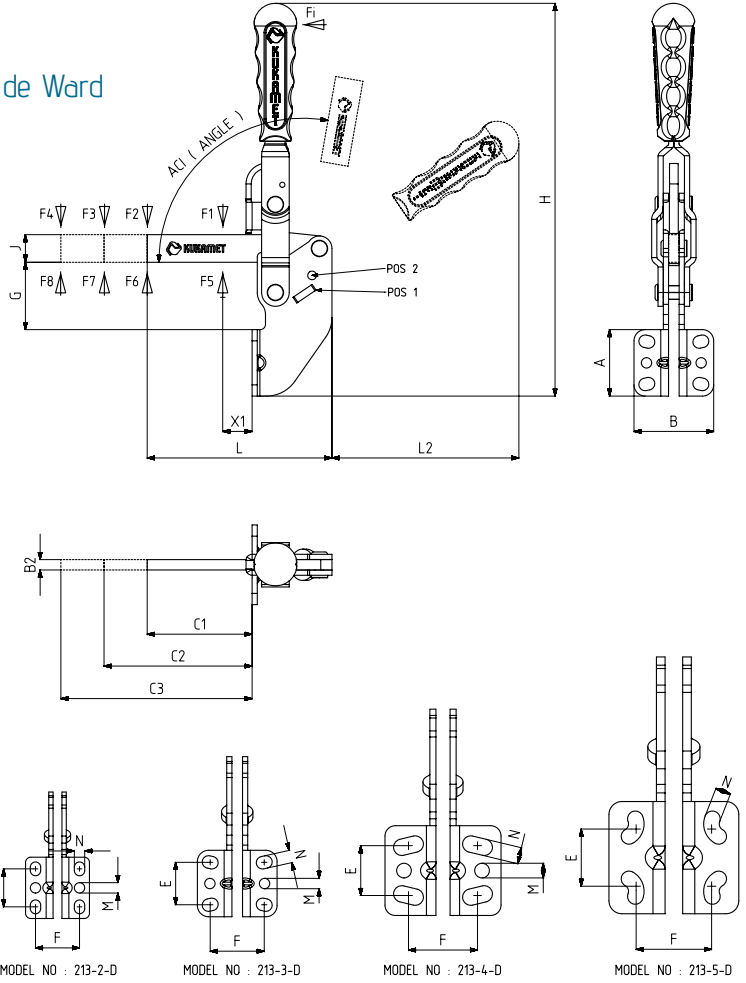
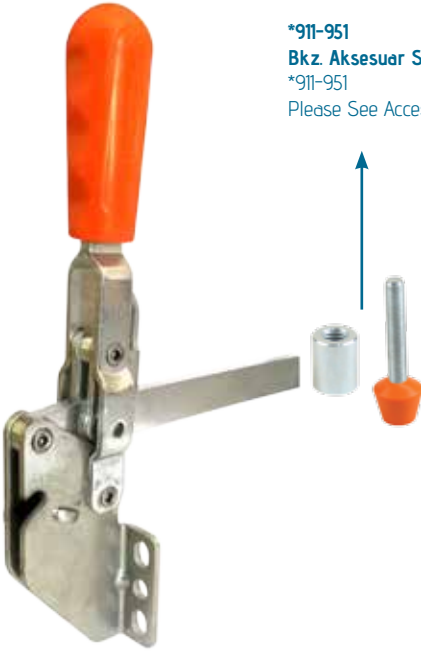
F1 - F2 - F3 - F4 : BASKI KUVVETİ (EXERTING FORCE), F5 - F6 - F7 - F8 : TUTMA KAPASİTESİ (HOLDING CAPACITY), Fi : UYGULAMA KUVVETİ (APPLIED FORCE)

213-D



Ayak Tipi: Yan Tabanlı
 Body Mounting Base: Side Ward

*911-951
 Bkz. Aksesuar Sayfası
 *911-951
 Please See Accessories Page



213-D-L
 Sayfa/Page: 24

213
 Sayfa/Page: 21

113
 Sayfa/Page: 10

MODEL NO : 213-1-D

MODEL NO : 213-2-D

MODEL NO : 213-3-D

MODEL NO : 213-4-D

MODEL NO : 213-5-D



MODEL NO	A	B	B2	C1	C2	C3	E ~	F ~	G	H	J	L	L2	M	N	X1
213 - 1-D	25	30,5	5	38	88	138	14	19 - 21	22,5	150	10	70	75		5 x 6	12
213 - 2-D	35,5	37	5	58	108	158	20 - 24	25,5	25,5	175	13	94	85	Ø 6	6 x 8	15
213 - 3-D	38,5	46	6	61	111	161	24 - 25	29 - 33	39	228	16	107	110	Ø 6	7 x 9	19
213 - 4-D	52	67	8	91	141	191	27 - 30,5	32 - 47,5	48	292	20	152	160	Ø 8,5	9,5 x 17,5	24
213 - 5-D	65	75,5	10	118,5	168,5	218,5	24,5 - 45	44,5 - 52	59	328	25	195	165		9 x 19,5	30