

| MODEL NO | PASLANMAZ (STAINLESS) | SİYAH (BLACK) | F1 (N) | F3 (N) | STROK (DİŞ BOYU) (STROKE) (thread length) | AĞIRLIK (WEIGHT) (gr ±%) |
|----------|-----------------------|---------------|--------|--------|---|--------------------------|
| 311 - 1  | S 311 - ....          | B 311 - ....  | 1000   | 1500   | 45  | 135                      |
| 311 - 2  | S 311 - ....          | B 311 - ....  | 1500   | 2000   | 45  | 175                      |
| 311 - 3  | S 311 - ....          | B 311 - ....  | 2200   | 3200   | 75  | 335                      |
| 311 - 4  | S 311 - ....          | B 311 - ....  | 7000   | 8000   | 95  | 815                      |
| 311 - 5  | -                     | B 311 - ....  | 10000  | 11000  | 110                                       | 945                      |

F1 : BASKI KUVVETİ ( EXERTING FORCE ) , F3 : TUTMA KAPASİTESİ ( HOLDING CAPACITY )  
 Paslanmaz U Kancalı ürünlerin çekme kuvvetleri %30 daha azdır. ( Stainless stell latch clamp's tensile strength are %30 more less )



**Ayak Tipi: Yatay Tabanlı**  
 Body Mounting Base: Horizontal



312  
Sayfa/Page: 40

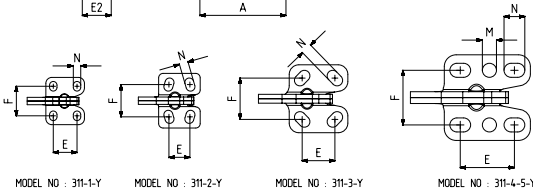
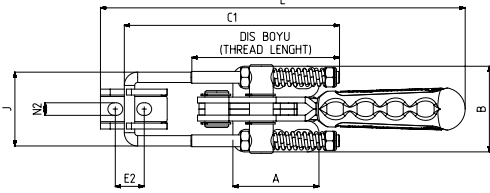
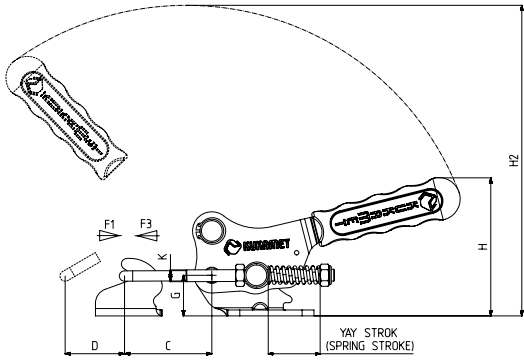


311-L  
Sayfa/Page: 46



311-Y  
Sayfa/Page: 39

| MODEL NO | A    | B  | C min. | C max. | C1  | D  | E ~     | E2 ~    | F ~         | G    | H    | H2    | J  | K   | L min. | L max. | M     | N        | N2        |
|----------|------|----|--------|--------|-----|----|---------|---------|-------------|------|------|-------|----|-----|--------|--------|-------|----------|-----------|
| 311 - 1  | 26   | 32 | 35     | 65     | 90  | 20 | 16      | 10      | 18,5 - 21,5 | 13   | 55   | 110   | 23 | M4  | 135    | 165    | -     | 5x6,5    | Ø 5       |
| 311 - 2  | 28   | 37 | 32     | 62     | 90  | 25 | 13 - 15 | 10 - 14 | 19 - 24,5   | 17   | 58   | 120   | 23 | M4  | 142    | 172    | -     | 6 x 9    | 5,5 x 7,5 |
| 311 - 3  | 39,5 | 46 | 32     | 67     | 105 | 35 | 19 - 25 | 16      | 25 - 31     | 21,5 | 67   | 160   | 30 | M 6 | 177    | 212    | -     | 7,5x11,5 | Ø 6,5     |
| 311 - 4  | 58   | 58 | 45     | 95     | 145 | 44 | 32 - 41 | 18 - 21 | 37          | 27,5 | 91   | 200   | 43 | M8  | 233    | 282    | Ø 9,5 | 9,5x14   | 8,5x10    |
| 311 - 5  | 58   | 58 | 45     | 127    | 180 | 44 | 32 - 41 | 18 - 21 | 37          | 27,5 | 93,5 | 204,5 | 45 | M10 | 233    | 315    | Ø 9,5 | 9,5x14   | 8,5x10    |



**Ayak Tipi: Yatay Tabanlı-Çaylı**  
 Body Mounting Base: Horizontal -  
 With Spring



351  
Sayfa/Page: 45



331  
Sayfa/Page: 41



332  
Sayfa/Page: 42

| MODEL NO    | A    | B  | C min. | C max. | C1  | D  | E ~     | E2 ~    | F ~         | G    | H    | H2    | J  | K   | L min. | L max. | M     | N        | N2        |
|-------------|------|----|--------|--------|-----|----|---------|---------|-------------|------|------|-------|----|-----|--------|--------|-------|----------|-----------|
| 311 - 1 - Y | 26   | 32 | 35     | 41     | 90  | 20 | 16      | 10      | 18,5 - 21,5 | 13   | 55   | 110   | 23 | M4  | 135    | 140    | -     | 5x6,5    | Ø 5       |
| 311 - 2 - Y | 28   | 37 | 33     | 37,5   | 90  | 25 | 13 - 15 | 10 - 14 | 19 - 24,5   | 17   | 58   | 120   | 23 | M4  | 143,5  | 147,5  | -     | 6 x 9    | 5,5 x 7,5 |
| 311 - 3 - Y | 39,5 | 46 | 17     | 42     | 105 | 35 | 19 - 25 | 16      | 25 - 31     | 21,5 | 67   | 160   | 30 | M 6 | 160,5  | 185,5  | -     | 7,5x11,5 | Ø 6,5     |
| 311 - 4 - Y | 58   | 58 | 30     | 60,5   | 145 | 44 | 32 - 41 | 18 - 21 | 37          | 27,5 | 91   | 200   | 43 | M8  | 217    | 246,5  | Ø 9,5 | 9,5x14   | 8,5x10    |
| 311 - 5 - Y | 58   | 58 | 51,5   | 81,5   | 180 | 44 | 32 - 41 | 18 - 21 | 37          | 27,5 | 93,5 | 204,5 | 45 | M10 | 238,5  | 268,5  | Ø 9,5 | 9,5x14   | 8,5x10    |

C Ölçüsü Kısa U Kanca İçindir. Bkz. Aksesuar Sayfası. / C Dimension is for short U Hook. Please See Accessories Page.