

new

MODEL NO	F1 (N)	F3 (N)	STROK (DİŞ BOYU) (STROKE) (thread length)	AĞIRLIK (WEIGHT) (gr)
341-3	10000	12000	95	1050
341-4	15000	17000	130	1850
341-5	20000	25000	65	2235

F1 : BASKI KUVVETİ (EXERTING FORCE) , F3 : TUTMA KAPASİTESİ (HOLDING CAPACITY)

341



Ayak Tipi: Döküm Gövdeli

Body Mounting Base: Casting

Ürün özellikleri ;

Ağır iş uygulamalarında kullanıma uygun mukavemetli ürünlerdir.

Taban, kol ve gerdirme parçası mukavemetli GGG-60 döküm malzemeden üretilmiş ve siyah elektrostatik toz boya ile boyanmıştır.

Kanca ve pimler çelik malzemeden üretilmiştir. Korozyon direnci için galvaniz kaplama yapılmıştır.

Product Features ;

The products are strong and suited for heavy duty applications.

The base, arm and stretching part are made of strong GGG-60 casting and coated with black electrostatic powder paint.

Hook and pins are made of galvanized steel for corrosion resistance.

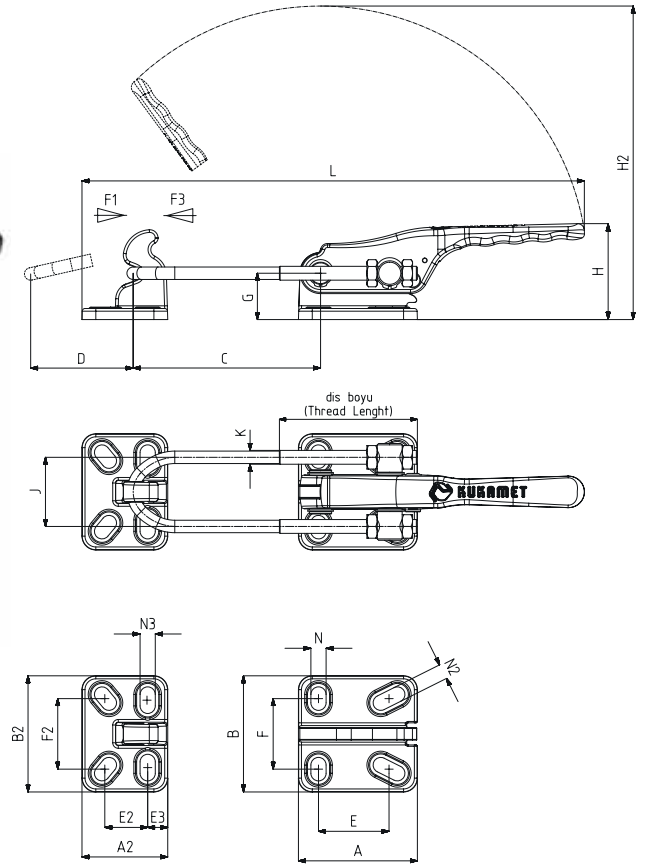


311

341-L

Sayfa/Page: 36

Sayfa/Page: 43



MODEL NO	A	A2	B	B2	C Min.	C Max.	D	E ~	E2 ~	E3 ~	F ~	F2 ~	G	H	H2	J	K	L Min.	L Max.	N	N2	N3
341-3	68,5	49,5	67	67	33,5	84,5	55	36 - 45,5	22,5 - 26,5	11,5	36 - 45,5	36 - 45,5	27,5	66	185	43	M8	217	268	8,5 x 13,5	8,5 x 19	8,5 x 14,5
341-4	86	62	84	84	50	135	80	45 - 57	28 - 33	15	45 - 57	45 - 57	33,5	69	230	50	M10	280	365	11 x 17	11 x 24	11 x 19
341-5	86	66	84	84	50	70	80	45 - 57	28 - 35	20	45 - 57	45 - 57	33,5	89	230	56	M12	280	298	11 x 17	11 x 24	11 x 19