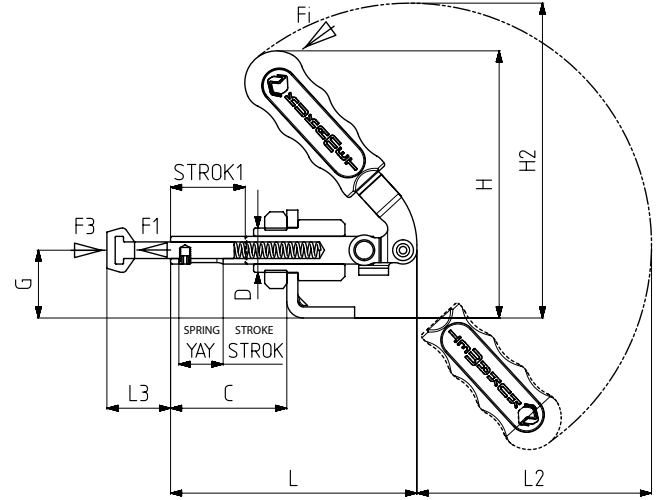


511-Y

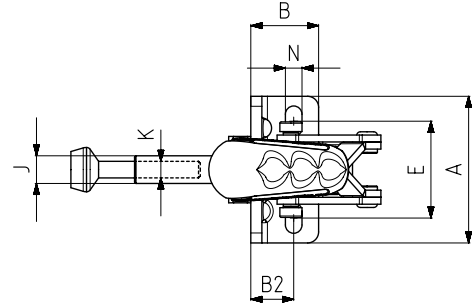






| MODEL NO | F1 (N) | F3 (N) | F1 VERİM YIELD (F1:F3) | YAY STROK SPRING STROKE | STROK 1 | AĞIRLIK (WEIGHT) (gr) |
|-------------|--------|--------|------------------------|-------------------------|---------|-----------------------|
| 511 - 1 - Y | 800 | 970 | 24:1 | 10 | 22 | 130 |
| 511 - 2 - Y | 1500 | 1700 | 26:1 | 12 | 27 | 270 |
| 511 - 3 - Y | 2500 | 2640 | 27:1 | 14 | 38 | 475 |
| 511 - 5 - Y | 3500 | 3700 | 38:1 | 16 | 53 | 945 |
| 511 - 6 - Y | 4500 | 4650 | 38:1 | 16 | 53 | 1050 |

F1 : BASKI KUVVETİ (EXERTING FORCE) , F3 : TUTMA KAPASİTESİ (HOLDING CAPACITY) , F1 : UYGULAMA KUVVETİ (APPLIED FORCE)



Ayak Tipi: Yatay Tabanlı (Yaylı)
Body Mounting Base: Horizontal (Spring loaded)



- 
511
Sayfa/Page: 50
- 
512
Sayfa/Page: 52
- 
513
Sayfa/Page: 52
- 
918
Sayfa/Page: 117



| MODEL NO | A | B | B2 | C | D | E ~ | G | H | H2 | J | K | L | L2 | L3 Min | L3 Max | N |
|-------------|----|------|------|----|-----------|-------------|------|------|-----|----|-----|-----|------|--------|--------|------------|
| 511 - 1 - Y | 44 | 20 | 11,5 | 34 | M12 x 1,5 | 21,5 - 31,5 | 19,5 | 79,5 | 92 | 8 | M5 | 73 | 68,5 | 11,5 | 21,5 | 5,5 x 10,5 |
| 511 - 2 - Y | 53 | 24,5 | 15,5 | 42 | M16 x 1,5 | 30 - 40 | 24,5 | 96 | 111 | 10 | M6 | 89 | 80 | 11 | 23 | 6 x 11 |
| 511 - 3 - Y | 60 | 30 | 17,5 | 56 | M20 x 1,5 | 33,5 - 42,5 | 30,5 | 137 | 140 | 12 | M 8 | 116 | 80 | 13 | 27 | 6,5 x 11 |
| 511 - 5 - Y | 78 | 36 | 21 | 75 | M24 x 1,5 | 42 - 57 | 38 | 152 | 179 | 14 | M10 | 155 | 135 | 17 | 33 | 8,5 x 16 |
| 511 - 6 - Y | 78 | 36 | 21 | 75 | M24 x 1,5 | 42 - 57 | 38 | 152 | 179 | 16 | M10 | 155 | 135 | 17 | 33 | 8,5 x 16 |