

512

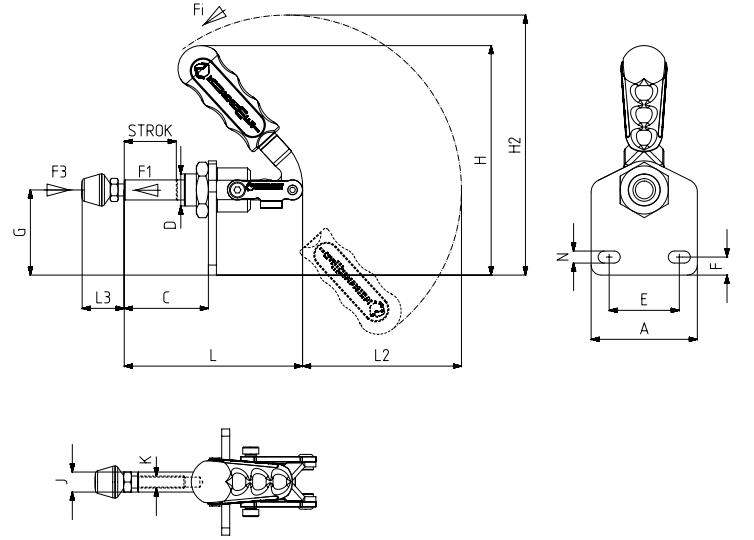


**Ayak Tipi: Dikey Tabanlı**  
Body Mounting Base: Vertical



MODEL NO	PASLANMAZ (STAINLESS)	SİYAH (BLACK)	F1 (N)	F3 (N)	Fi VERİM (YIELD) (F1:Fi)	BASKI VİDASI (SQUEEZE SCREW)	STROK	AĞIRLIK (WEIGHT) (gr)
512 - 1	S 512 - ....	B 512 - ....	800	970	24:1	M5X35	22	135
512 - 2	S 512 - ....	B 512 - ....	1500	1700	26:1	M6X40	27	280
512 - 3	S 512 - ....	B 512 - ....	2500	2640	27:1	M8X50	38	490
512 - 5		B 512 - ....	3500	3700	38:1	M10X70	53	960
512 - 6		B 512 - ....	4500	4650	38:1	M10X70	53	1070

F1 : BASKI KUVVETİ ( EXERTING FORCE ) , F3 : TUTMA KAPASİTESİ ( HOLDING CAPACITY ) , Fi : UYGULAMA KUVVETİ ( APPLIED FORCE )



MODEL NO	A	C	D	E ~	F ~	G	H	H2	J	K	L	L2	L3 Min	L3 Max	N
512 - 1	44	34	M12 x 1,5	21,5 - 31,5	8,5	35	95	108	8	M5	73	68,5	15	38	5,5 x 10,5
512 - 2	53	42	M16 x 1,5	30 - 40	9	42,5	114	129	10	M6	89	80	19	46	6 x 11
512 - 3	60	56	M20 x 1,5	33,5 - 42,5	12,5	52	158	161	12	M 8	116	80	24	58	6,5 x 11
512 - 5	78	75	M24 x 1,5	42 - 57	15	64,5	178	206	14	M10	155	135	32	74	8,5 x 16
512 - 6	78	75	M24 x 1,5	42 - 57	15	64,5	178	206	16	M10	155	135	32	74	8,5 x 16

513

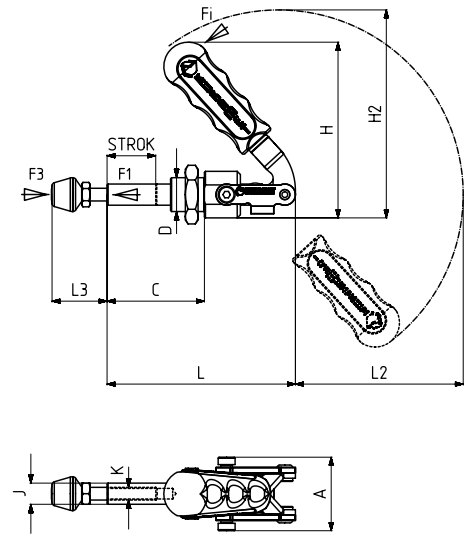


**Ayak Tipi: Tabansız**  
Body Mounting Base: No Base



MODEL NO	PASLANMAZ (STAINLESS)	SİYAH (BLACK)	F1 (N)	F3 (N)	Fi VERİM (YIELD) (F1:Fi)	BASKI VİDASI (SQUEEZE SCREW)	STROK	AĞIRLIK (WEIGHT) (gr)
513 - 1	S 513 - ....	B 513 - ....	800	970	24:1	M5X35	22	95
513 - 2	S 513 - ....	B 513 - ....	1500	1700	26:1	M6X40	27	200
513 - 3	S 513 - ....	B 513 - ....	2500	2640	27:1	M8X50	38	360
513 - 5		B 513 - ....	3500	3700	38:1	M10X70	53	710
513 - 6		B 513 - ....	4500	4650	38:1	M10X70	53	780

F1 : BASKI KUVVETİ ( EXERTING FORCE ) , F3 : TUTMA KAPASİTESİ ( HOLDING CAPACITY ) , Fi : UYGULAMA KUVVETİ ( APPLIED FORCE )



MODEL NO	A	C	D	H	H2	J	K	L	L2	L3 Min	L3 Max
513 - 1	32	37	M12 x 1,5	69	82	8	M5	73	68,5	15	38
513 - 2	35	46	M16 x 1,5	81,5	97	10	M6	89	80	19	46
513 - 3	44	61	M20 x 1,5	100	103	12	M 8	116	80	24	58
513 - 5	53	81	M24 x 1,5	131	159	14	M10	155	135	32	74
513 - 6	55	81	M24 x 1,5	131	159	16	M10	155	135	32	74