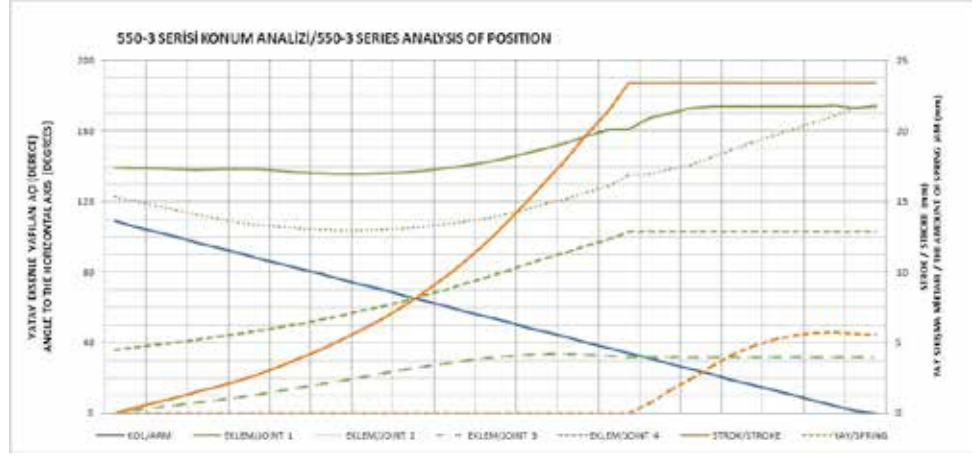


551



| MODEL NO | F1<br>(N) | F3<br>(N) | Fi                       | STROK | AĞIRLIK<br>(WEIGHT)<br>(gr) |
|----------|-----------|-----------|--------------------------|-------|-----------------------------|
|          |           |           | VERİM (YIELD)<br>(F1:Fi) |       |                             |
| 551 - 3  | 2500      | 3200      | 14:1                     | 23    | 530                         |

F1 : BASKI KUVVETİ ( EXERTING FORCE ) , F3 : TUTMA KAPASİTESİ ( HOLDING CAPACITY )  
Fi : UYGULAMA KUVVETİ ( APPLIED FORCE )



**Ürün özellikleri ;**

Otomatik mesafe ayarı sayesinde 16 mm kalınlığa kadar olan iş parçalarını baskı kuvveti değişmeden sıkıştırabilir.

Sıkma kuvveti mekanizma üzerinde bulunan ayar vidasından ayarlanabilir.

**Product features:**

The automatic distance adjustment property of this toggle clamp enables clamping of work pieces of up to 16 mm without any variation in the exerted force. The clamping force can be adjusted to your particular needs by turning the setscrew on the mechanism.

**Ayak Tipi: Yatay, Alçak Tabanlı**

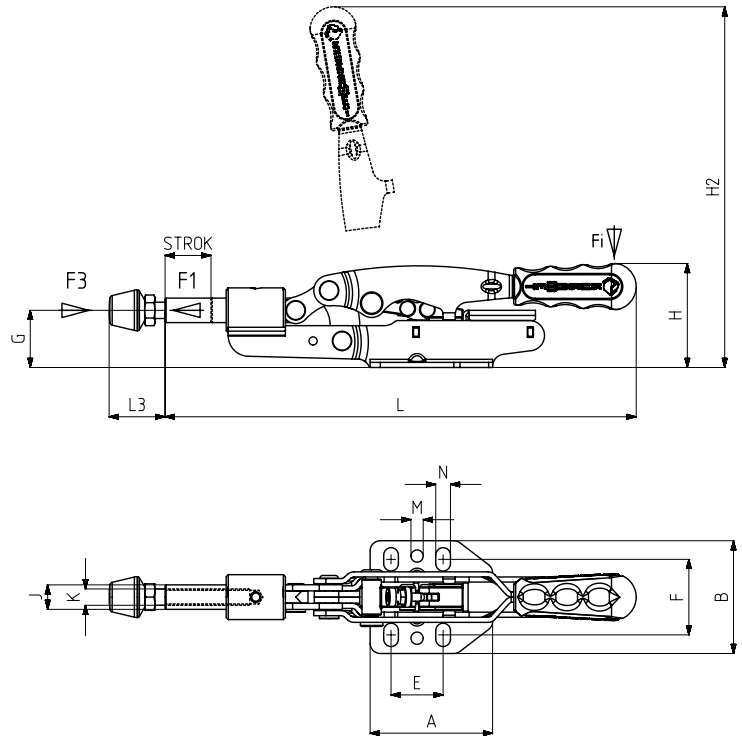
Body Mounting Base: Horizontal, Low Base



552  
Sayfa/Page: 63



511  
Sayfa/Page: 50



| MODEL NO | A  | B    | E~   | F~      | G  | H  | H2  | J  | K  | L   | L3<br>Min | L3<br>Max | M  | N      |
|----------|----|------|------|---------|----|----|-----|----|----|-----|-----------|-----------|----|--------|
| 551 - 3  | 60 | 55.5 | 25.5 | 32,5-41 | 28 | 51 | 187 | 12 | M8 | 231 | 24        | 58        | Ø6 | 7x11,5 |