



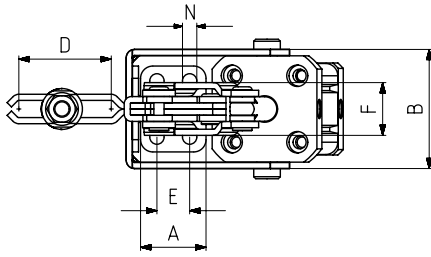
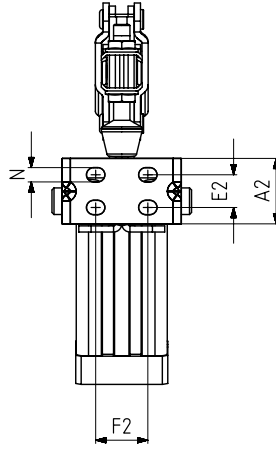
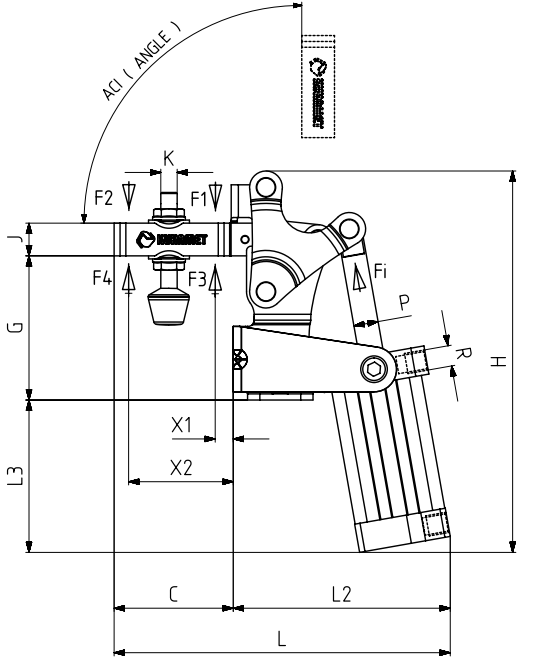
MODEL NO	F1 (N)	F2 (N)	F3 (N)	F4 (N)	Fi (N)	Vn (dm ³)	AÇI (ANGLE) (± 5 °)	AĞIRLIK (WEIGHT) (gr)	BAR
652 - 2	1200	700	1400	925	300	0,25	90 °	570	6
652 - 3	2000	1400	2500	1560	500	0,51	90 °	910	6

F1 - F2 : BASKI KUVVETİ (EXERTING FORCE) , F3 - F4 : TUTMA KAPASİTESİ (HOLDING CAPACITY) , Fi : UYGULAMA KUVVETİ (APPLIED FORCE)

Vn , 6 BAR BASINÇTA ÇİFT HAREKET İÇİN HAVA TÜKETİM MİKTARIDIR (Vn , AIR CONSUMPTION PER DOUBLE STROKE IN dm³ AT 6 BAR)

Ayak Tipi: Dik Tabanlı
Body Mounting Base: Vertical

Sensör Kanallı - Kare Pistonlu
With Square Piston and Sensor Slot



MODEL NO : 652-2

MODEL NO : 652-3



651

Sayfa/Page: 71



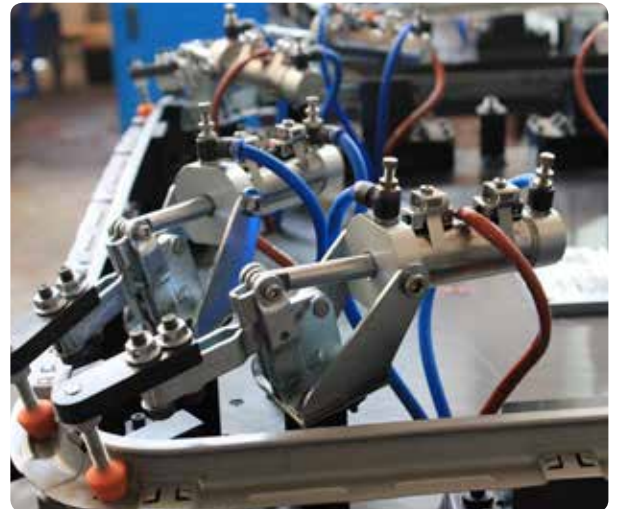
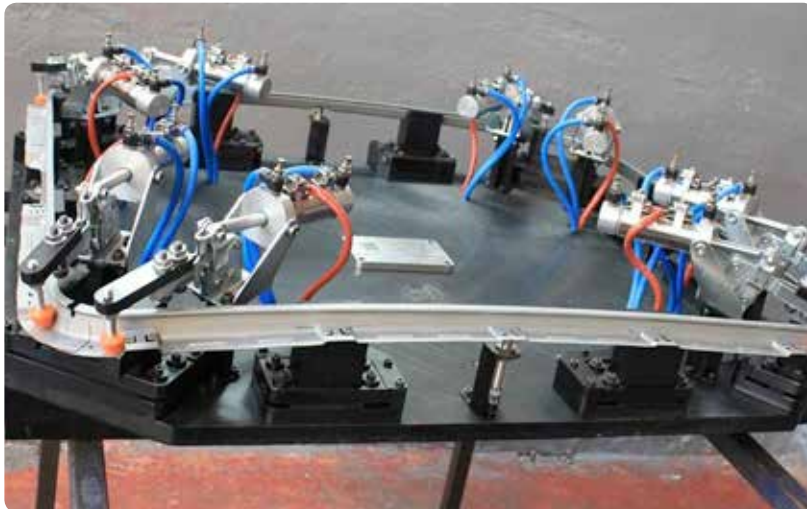
651-H

Sayfa/Page: 72



252

Sayfa/Page: 35



Pistonlar çift etkili, manyetik ve yastıklıdır.

Pneumatic cylinders are double acting, magnetic and cushioning

MODEL NO	A	A2	B	C	D	E ~	E2 ~	F ~	F2 ~	G	H	J	K	L	L2	L3	N	X1	X2	P	R	PİSTON Ø
652 - 2	26	26	51	54	42	12,5	12,5	25 - 29	25 - 29	65	156	13	M6	145	91	59	6x8	12	42	Ø 10	G1/8	25
652 - 3	32	32	60	57	42	16	16	23,5 - 27,5	23,5 - 27,5	70,5	188	16	M8	165	108	76	7x9	15	42	Ø 12	G1/8	32