



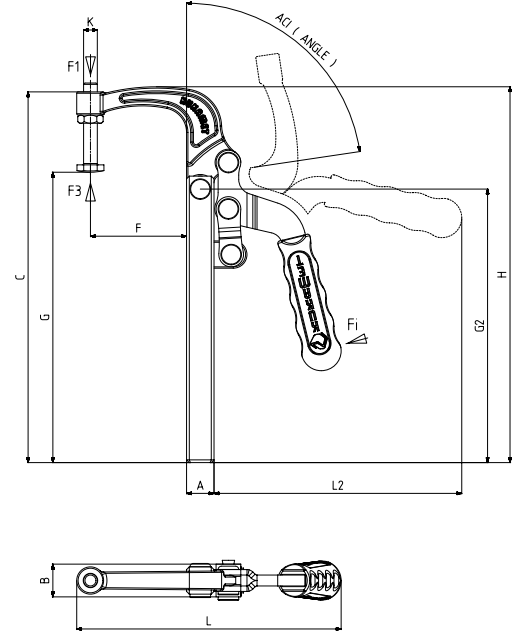
**Ayak Tipi: Lamalı Taban**

Body Mounting Base: With mounting bar



**Ürün özellikleri;**  
Ağır iş uygulamalarında kullanıma uygun mukavemetli ürünlerdir.  
Clamp çenesi sıcak dövme çelikten yapılmıştır.  
Diğer parçaları çelik malzemeden üretilmiş ve korozyon direnci için galvaniz kaplama yapılmıştır.

**Product Features;**  
The products are strong and suited for heavy duty applications.  
The clamping jaw is made of hot forged steel.  
The remaining parts are made of galvanized steel for corrosion resistance.



MODEL NO	A	B	C	F ~	G min.	G max.	G2	H	K	L	L2
841-2	20 x 20	24	272	70	205	248	200	275	M10	193	180



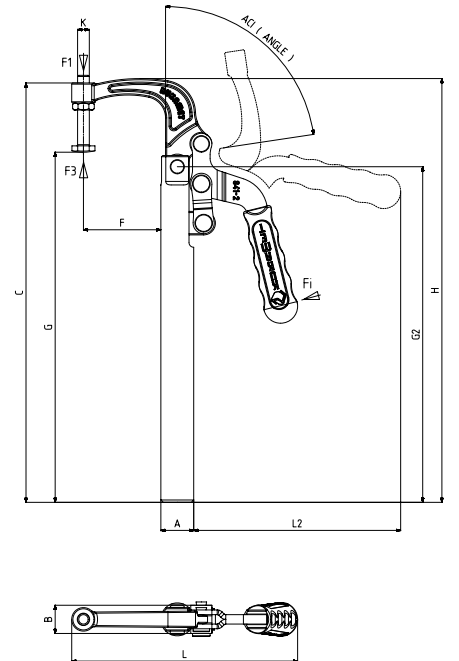
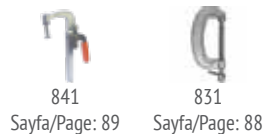
**Ayak Tipi: Yuvarlak Gövde**

Body Mounting Base: Round Body



**Ürün özellikleri;**  
Ağır iş uygulamalarında kullanıma uygun mukavemetli ürünlerdir.  
Clamp çenesi sıcak dövme çelikten yapılmıştır.  
Diğer parçaları çelik malzemeden üretilmiş ve korozyon direnci için galvaniz kaplama yapılmıştır.

**Product Features;**  
The products are strong and suited for heavy duty applications.  
The clamping jaw is made of hot forged steel.  
The remaining parts are made of galvanized steel for corrosion resistance.



MODEL NO	A	B	C	F ~	G min.	G max.	G2	H	K	L	L2
841 - 2 - D	Ø28	24	357	66	291	328,5	85,5	360,5	M10	193	176